

6557-89

6557-89



ГОСУДАРСТВЕННЫЙ СТАНДАРТ
СОЮЗА ССР

КОЛЬЦА РЕЗИНОВЫЕ ДЛЯ ПОЖАРНОЙ СОЕДИНИТЕЛЬНОЙ АРМАТУРЫ

ТЕХНИЧЕСКИЕ УСЛОВИЯ

ГОСТ 6557—89

Издание официальное

БЗ 10—89/784

3 коп.

ГОСУДАРСТВЕННЫЙ КОМИТЕТ СССР ПО УПРАВЛЕНИЮ
КАЧЕСТВОМ ПРОДУКЦИИ И СТАНДАРТАМ

Москва

GOST
СТАНДАРТЫ

ГОСТ 6557-89, Кольца резиновые для пожарной соединительной арматуры. Технические условия
Rubber rings for connection fitting. Specifications

КОЛЬЦА РЕЗИНОВЫЕ ДЛЯ ПОЖАРНОЙ
СОЕДИНИТЕЛЬНОЙ АРМАТУРЫ

Технические условия

Rubber rings for connection fittings.
Specifications

ГОСТ

6557—89

ОКП 25 3115

Срок действия с 01.01.91
до 01.01.96

Несоблюдение стандарта преследуется по закону

Настоящий стандарт распространяется на резиновые кольца для пожарной соединительной арматуры, обеспечивающие работу узла уплотнения в воде, слабых растворах кислот и щелочей (с массовой долей до 10%) в интервале температур от минус 60 до 55°C, при давлении:

в напорных линиях — до 1,96 МПа (20 кгс/см²);во всасывающих линиях — до 0,78 МПа (8 кгс/см²); и при разряжении во внутренней полости рукава не менее 0,08 МПа (600 мм рт. ст.)

1. ТЕХНИЧЕСКИЕ ТРЕБОВАНИЯ

1.1. Основные параметры и размеры

1.1.1. Резиновые кольца должны изготавливать двух типов:

КН — для напорных линий;

КВ — для всасывающих линий.

1.1.2. В зависимости от типа конструкция и размеры колец должны соответствовать указанным на черт. 1, 2 и в табл. 1, 2.

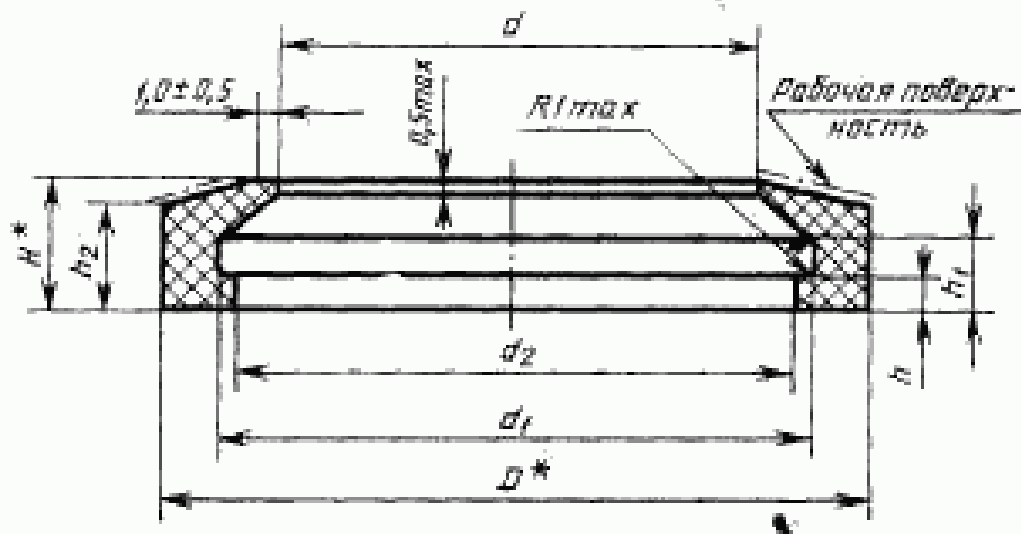
Издание официальное

Перепечатка воспрещена



© Издательство стандартов, 1989

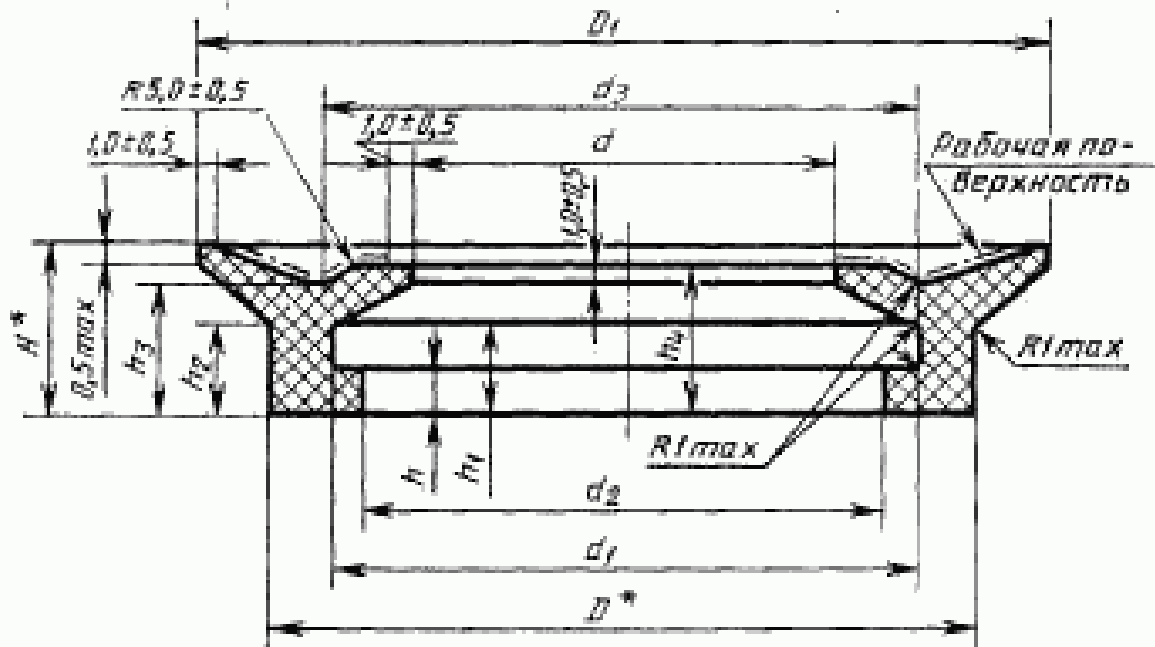
Кольцо типа КН



* Размеры не обеспечиваются оснасткой.

Черт. 1

Кольцо типа КВ



* Размеры не обеспечиваются оснасткой.

Черт. 2

Таблица 1

Размеры, мм

Тип кольца	Условный проход D_y	Код ОКП	D		H	
			Номен.	Пред. откл.	Номен.	Пред. откл.
КН 25	25	25 3115 0106	32,0	$\pm 1,0$	6,0	$+0,7$ $-0,5$
КН 50	50	25 3115 0101	61,5		9,0	
КН 70	70	25 3115 0102	76,5		10,0	
КН 80	80	25 3115 0103	87,0		11,0	
КН 90	90	25 3115 0107	108,0		11,0	
КН 110	110	25 3115 0104	121,0	$\pm 1,5$	11,0	$+1,0$ $-0,5$
КН 150	150	25 3115 0105	162,0	$\pm 2,0$	12,0	

Продолжение табл. 1

Размеры, мм

Тип кольца	Условный проход D_y	Код ОКП	d		d ₁		d ₂		h	
			Номен.	Пред. откл.	Номен.	Пред. откл.	Номен.	Пред. откл.	Номен.	Пред. откл.
КН 25	25	25 3115 0106	19,0	$\pm 1,0$	24,0	$\pm 0,7$	22,0	$\pm 0,7$	2,0	$\pm 0,5$
КН 50	50	25 3115 0101	46,0	$\pm 1,5$	51,5	$\pm 1,0$	48,0	$\pm 1,0$	2,5	$\pm 0,5$
КН 70	70	25 3115 0102	60,0		67,5		64,0		3,0	
КН 80	80	25 3115 0103	70,0		78,0		74,0		3,0	
КН 90	90	25 3115 0107	91,0		99,0		95,0		3,0	
КН 110	110	25 3115 0104	104,0		112,0		108,0		3,0	
КН 150	150	25 3115 0105	140,0	$\pm 2,0$	148,0	$\pm 1,5$	144,0	$\pm 1,5$	3,0	

Продолжение табл. 1

Размеры, мм

Тип кольца	Условный проход D_y	Код ОКП	h ₁		h ₂		Масса 1000 шт. колец, кг
			Номен.	Пред. откл.	Номен.	Пред. откл.	
КН 25	25	25 3115 0106	4,0	$\pm 0,5$	5,0	$+0,7$ $-0,5$	2,5
КН 50	50	25 3115 0101	5,0	$+0,7$ $-0,5$	7,5		12,0
КН 70	70	25 3115 0102	6,0		8,0		16,0
КН 80	80	25 3115 0103	7,0		9,0		18,0
КН 90	90	25 3115 0107	7,0		9,0		21,0
КН 110	110	25 3115 0104	7,0		$-0,5$	9,0	40,0
КН 150	150	25 3115 0105	7,5		10,0	60,0	

Размеры, мм

Тип кольца	Условный проход D_y	Код ОКП	D		H		D_1	
			Номинал.	Пред. откл.	Номинал.	Пред. откл.	Номинал.	Пред. откл.
КВ 80	80	25 3115 0403	84,0	$\pm 1,0$	11,0		93,0	$\pm 1,5$
КВ 100	100	25 3115 0406	107,0	$\pm 1,5$	11,0	+1,0	116,0	$\pm 2,0$
КВ 125	125	25 3115 0407	133,0		12,0	-0,5	142,0	

Продолжение табл. 2

Размеры, мм

Тип кольца	Условный проход D_y	Код ОКП	d		d_1		d_2		d_3	
			Номинал.	Пред. откл.	Номинал.	Пред. откл.	Номинал.	Пред. откл.	Номинал.	Пред. откл.
КВ 80	80	25 3115 0403	65,0	$\pm 1,5$	76,0	$\pm 1,0$	72,0	$\pm 1,0$	77,0	$\pm 1,0$
КВ 100	100	25 3115 0406	88,0	$\pm 2,0$	99,0	$\pm 1,5$	95,0	$\pm 1,5$	100,0	$\pm 1,5$
КВ 125	125	25 3115 0407	113,0		124,0		120,0		125,0	

Продолжение табл. 2

Размеры, мм

Тип кольца	Условный проход D_y	Код ОКП	h		h_1		h_2		h_3		Масса (1000 шт. колец), кг		
			Номинал.	Пред. откл.	Номинал.	Пред. откл.	Номинал.	Пред. откл.	Номинал.	Пред. откл.			
КВ 80	80	25 3115 0403	3,0	$\pm 0,5$	6,0	6,5	9,0	10,0	10,0	+0,7	20,0		
КВ 100	100	25 3115 0406	3,0		6,5	+0,7	6,5	+0,7	9,0	+0,7	10,0	-0,5	26,0
КВ 125	125	25 3115 0407	3,0		7,0	-0,5	7,5	-0,5	10,0	-0,5	11,0	+1,0 -0,5	36,0

Пример условного обозначения колец для напорных линий с условным проходом D_y 80:

Кольцо КН 80 ГОСТ 6557

То же, для всасывающих линий с условным проходом D_y 80:

Кольцо КВ 80 ГОСТ 6557

1.1.3. Кольца должны изготавливать в климатическом исполнении У, ХЛ и Т для категории размещения 1 по ГОСТ 15150.

1.2. Характеристики

1.2.1. Резиновые кольца должны изготавливать в соответствии с требованиями настоящего стандарта по технологическому регламенту, утвержденному в установленном порядке.

1.2.2. Физико-механические показатели резины, применяемой для изготовления колец, должны соответствовать значениям, указанным в табл. 3.

Таблица 3

Наименование показателя	Значение	Метод испытания
1. Условная прочность при растяжении, МПа, не менее	12	ГОСТ 270, образец типа 11, толщиной 2 мм
2. Относительное удлинение при разрыве, %, не менее	350	ГОСТ 270, образец типа 11, толщиной 2 мм
3. Твердость, единицы Шора А или международные единицы ИРНД	47—57 50—60	ГОСТ 263 ГОСТ 20403
4. Температурный предел хрупкости, °С, не выше	Минус 61	ГОСТ 7912, образец типа А
5. Относительная остаточная деформация после старения в воздухе при сжатии 30% и температуре $(70 \pm 1)^\circ\text{C}$ в течение (24 ± 2) ч, %, не более	25	ГОСТ 9.029, метод Б
6. Изменение объема образца после воздействия серной или соляной кислоты и гидроксида натрия массовой долей до 10% в течение (24 ± 2) ч при температуре $(23 \pm 2)^\circ\text{C}$, %	-0,5 +1,0	ГОСТ 9.030, метод А

* Примечание.

Твердость определяют по одному из методов; при разногласиях в оценке используют твердость в единицах Шор А.

1.2.3. Кольца должны изготавливать из резины, обеспечивающих эксплуатацию в климатических зонах умеренного, холодного и тропического климата.

1.2.4. Показатели внешнего вида колец указаны в табл. 4.

Таблица 4

Показатель внешнего вида	Рабочая поверхность кольца	Нерабочая поверхность кольца
1. Возвышение, углубление	Не допускается	Допускается не более: глубиной (высотой) 1,0 мм, диаметром 3,0 мм, 5 шт. на кольцо

Показатель внешнего вида	Рабочая поверхность кольца	Нерабочая поверхность кольца
2. Трещина	Не допускается	Не допускается
3. Выпрессовка		Допускается высотой не более 1,0 мм
4. Пузырь		Допускается не более: шириной 0,5 мм, длиной 1,0 мм, 3 шт. на кольцо
5. Срез, обрыв		Допускается глубиной не более 0,5 мм
6. Разнотон, муар		Допускается

На кольце по разьему пресс-формы возвышения и углубления не должны превышать 0,5 мм.

1.2.5. Внешний вид колец допускается устанавливать по контрольным образцам, утвержденным в установленном порядке.

1.2.6. Срок службы колец — 5 лет.

1.3. Маркировка

1.3.1. На нерабочей поверхности кольца должна быть нанесена рельефная маркировка, содержащая:

тип кольца;

товарный знак предприятия-изготовителя или наименование предприятия-изготовителя и его товарный знак;

год изготовления (две последние цифры), каждый последующий год должен быть обозначен точкой.

1.3.2. Рельефная маркировка наносится оттиском от пресс-формы. Размер букв шрифта устанавливают по ГОСТ 2930 в зависимости от размера кольца, выпуклость шрифта не более 1 мм.

1.3.3. Транспортная маркировка — по ГОСТ 14192 с нанесением дополнительных обозначений:

товарного знака предприятия-изготовителя или наименования предприятия-изготовителя и его товарного знака:

типа кольца;

количества колец;

штампа технического контроля;

обозначения настоящего стандарта.

1.4. Упаковка

1.4.1. Кольца одного типа и размера связывают в пачки по 100 шт. и упаковывают в ящики по ГОСТ 18573, картонные коробки по ГОСТ 13841 или мешки по ГОСТ 19317, ГОСТ 2226. Масса упаковочной единицы должна быть не более 30 кг. При внутригородских перевозках допускается по согласованию с потребителем применять другой вид упаковки, обеспечивающий сохранность колец при транспортировании.

1.4.2. При транспортировании колец массой менее 30 кг в один адрес допускается упаковывать в тару кольца разных типоразмеров, при этом кольца одного типа и размера должны быть связаны отдельно в пачки.

2. ПРИЕМКА

2.1. Кольца принимают партиями. Партией считают кольца одного типоразмера в количестве не более 30 тыс. шт., сопровождаемые одним документом о качестве, содержащим следующие данные:

товарный знак предприятия-изготовителя или наименование предприятия-изготовителя и его товарный знак;
тип кольца;
количество колец;
дату изготовления;
номер партии;
результаты проведенных испытаний;
штамп технического контроля;
обозначение настоящего стандарта.

2.2. Документ о качестве укладывают в одно из упаковочных мест с указанием на упаковочном листе «Документ здесь», при этом должна быть обеспечена сохранность документа о качестве при транспортировании.

2.3. Кольца и резины подвергают приемосдаточным и периодическим испытаниям в соответствии с требованиями табл. 5.

Таблица 5

Наименование показателя	Объем выборки и периодичность	Испытание	
		приемосдаточное	периодическое
1. Внешний вид	100%	+	—
2. Контролируемые размеры	0,5% от партии, но не менее 10 шт.	+	—
3. Физико-механические показатели	На одной закладке резиновой смеси не реже одного раза в месяц	—	+

Примечание. Знак «+» обозначает проведение испытаний, «—» — отсутствие.

2.4. При получении неудовлетворительных результатов приемосдаточных испытаний хотя бы по одному показателю, по нему проводят повторные испытания на удвоенном объеме выборки, взя-

той от той же партии. Результаты повторных испытаний распространяются на всю партию.

При получении неудовлетворительных результатов периодических испытаний хотя бы по одному из показателей по нему проводят повторные испытания на удвоенном объеме выборки, взятой от той же закладки резины.

При получении неудовлетворительных результатов повторных испытаний испытания по данному показателю переводят в категорию приемо-сдаточных до получения положительных результатов не менее чем на трех закладках резины подряд.

3. МЕТОДЫ ИСПЫТАНИЯ

3.1. Испытания колец проводят после выдержки их при температуре $(23 \pm 2)^\circ\text{C}$ не менее 6 ч после изготовления.

3.2. Физико-механические показатели резины, применяемой для изготовления колец, определяют по стандартам на каждый вид испытания, указанным в табл. 3.

3.3. Внешний вид колец проверяют визуально или сравнением с контрольным образцом, отклонения показателей внешнего вида измеряют штангенциркулем типа ШЦ по ГОСТ 166 с пределом измерения не менее 125 мм, ценой деления 0,1 мм или измерительной металлической линейкой по ГОСТ 427 с ценой деления 1,0 мм.

При разногласиях применяют измерительный микроскоп типа УИМ.

3.4. Диаметр D измеряют штангенциркулем типа ШЦ по ГОСТ 166 с ценой деления не более 0,1 мм не менее чем в двух взаимно перпендикулярных направлениях.

При разногласиях диаметр кольца определяют измерительным микроскопом типа УИМ не менее чем в шести направлениях, равномерно расположенных по окружности.

За результат измерения принимают среднее арифметическое всех измерений, округленное до первого десятичного знака.

3.5. Высоту H измеряют штангенциркулем типа ШЦ по ГОСТ 166 с пределом измерения не менее 125 мм, ценой деления 0,1 мм не менее чем в четырех точках, расположенных равномерно по окружности. Высоту рельефной маркировки при измерении не учитывают.

При разногласиях применяют измерительный микроскоп типа УИМ.

4. ТРАНСПОРТИРОВАНИЕ И ХРАНЕНИЕ

4.1. Кольца транспортируют всеми видами транспорта в соответствии с правилами перевозок грузов, действующими на данном виде транспорта.

4.2. Кольца хранят в закрытом помещении при температуре от 0 до 30°C в условиях, исключающих деформацию, повреждение и ударные нагрузки и располагают на расстоянии не менее одного метра от нагревательных приборов, а также не подвергают воздействию солнечных лучей и веществ, разрушающих резину.

Допускается хранить кольца при температуре до минус 50°C.

5. УКАЗАНИЯ ПО ЭКСПЛУАТАЦИИ И МОНТАЖУ

5.1. При хранении (транспортировании) при температуре от 0 до минус 25°C кольца перед установкой в узел выдерживают при температуре (23 ± 2) °C не менее 24 ч, при хранении (транспортировании) при температуре ниже минус 25°C — не менее 72 ч.

5.2. Монтаж колец — по ГОСТ 2217.

5.3. В качестве монтажной смазки используют глицерин по ГОСТ 6823, силиконовые смазки по ГОСТ 13032. Не допускается применять смазки на основе нефтепродуктов.

6. ГАРАНТИИ ИЗГОТОВИТЕЛЯ

6.1. Изготовитель гарантирует соответствие колец требованиям настоящего стандарта при соблюдении условий транспортирования, хранения и эксплуатации, установленных настоящим стандартом.

6.2. Гарантийный срок хранения колец — 5 лет со дня изготовления.

Гарантийный срок эксплуатации — 4 года со дня монтажа в пожарную арматуру в пределах гарантийного срока хранения.

ИНФОРМАЦИОННЫЕ ДАННЫЕ

1. РАЗРАБОТАН И ВНЕСЕН Министерством нефтеперерабатывающей и нефтехимической промышленности СССР

РАЗРАБОТЧИКИ

М. Г. Фидря, В. И. Лещенко, А. В. Старикова, Э. Л. Бондаренко, С. В. Ершова

2. УТВЕРЖДЕН И ВВЕДЕН В ДЕЙСТВИЕ Постановлением Государственного комитета СССР по стандартам от 28.09.89 № 2952

3. Срок первой проверки 1994 г.
периодичность проверки 5 лет

4. ВЗАМЕН ГОСТ 6557—79

5. ССЫЛОЧНЫЕ НОРМАТИВНО-ТЕХНИЧЕСКИЕ ДОКУМЕНТЫ

Обозначение НТД, на который дана ссылка	Номер пункта
ГОСТ 9.029—74	1.2.2
ГОСТ 9.030—74	1.2.2
ГОСТ 166—80	3.3; 3.4; 3.5
ГОСТ 263—75	1.2.2
ГОСТ 270—75	1.2.2
ГОСТ 427—75	3.3
ГОСТ 2217—76	5.2
ГОСТ 2226—88	1.4.1
ГОСТ 2930—69	1.3.2
ГОСТ 6823—77	5.3
ГОСТ 7912—74	1.2.2
ГОСТ 13032—80	5.3
ГОСТ 13841—79	1.4.1
ГОСТ 14192—77	1.3.3
ГОСТ 15150—69	1.1.3
ГОСТ 18573—86	1.4.1
ГОСТ 19317—73	1.4.1
ГОСТ 20403—75	1.2.2

Редактор *Т. П. Шашина*
Технический редактор *О. Н. Никитина*
Корректор *М. С. Кабинова*

Сделано в наб. 25.10.89. Подп. в печ. 21.12.89 0,76 усл. ш. л. 0,76 усл. кр.-отт. 0,84 уч.-изд. л.
Тир. 6000 Цена 3 к.

Орден «Знак Почета» Издательство стандартов, 123557, Москва, ГСП, Новопресненский пер., 3
Тип. «Московский печатник», Москва, Лялин пер., 6, Зад. 1174